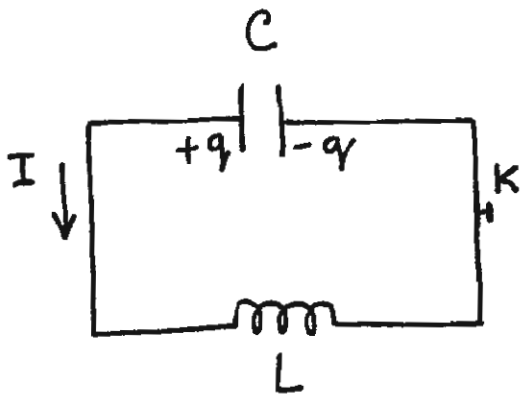


①

Circuito LC ideal — oscilador  
electromagnético



O condensador está inicialmente carregado com a carga  $Q_0$ .

No instante  $t=0$  fecha-se o interruptor  $K$ .

Em qualquer instante :

$$\frac{q}{C} = L \frac{dI}{dt} \quad \text{e} \quad I(t) = -\frac{dq}{dt}$$

$$L \frac{dI}{dt} - \frac{q}{C} = 0 \quad \Rightarrow \quad L \frac{d^2q}{dt^2} + \frac{q}{C} = 0$$

$$\frac{d^2q(t)}{dt^2} + \frac{1}{LC} q(t) = 0$$

esta equação é formalmente análoga  
a

$$\frac{d^2x(t)}{dt^2} + \frac{k}{m} x(t) = 0 \quad \leftarrow \text{equação de um oscilador harmónico}$$

A solução desta equação é, como sabemos, da forma:

$x(t) = A \cos(\omega t + \alpha)$ , em que  $\omega = \sqrt{\frac{k}{m}}$  é a frequência angular das oscilações,  $A$  é a amplitude das oscilações e  $\alpha$  designa a fase na origem.

Podemos, então, escrever para  $q(t)$ :

$$q(t) = A \cos(\omega t + \alpha), \text{ sendo } \omega = \frac{1}{\sqrt{LC}}$$

A corrente que percorre o circuito é

$$I(t) = -\frac{dq}{dt} = \omega A \sin(\omega t + \alpha)$$

As condições iniciais  $\begin{cases} q(t=0) = Q_0 \\ I(t=0) = 0 \end{cases}$

permitem determinar as constantes  $A$  e  $\alpha$

Assim:

$$\begin{cases} q(t=0) = A \cos \alpha = Q_0 \\ I(t=0) = \omega A \sin \alpha = 0 \end{cases}$$

Como  $\omega \neq 0$  e  $A \neq 0$ , da 2ª equação obtém-se  $\sin \alpha = 0 \Rightarrow \alpha = 0 + k\pi$  (com  $k$  inteiro)

Escolhendo  $\alpha=0$ , vem  $A=Q_0$ , pelo que podemos escrever:

$$\begin{cases} q(t) = Q_0 \cos(\omega t) \\ I(t) = \omega Q_0 \sin(\omega t) \end{cases}$$

Os gráficos destas funções estão na pág. 4

A energia armazenada no circuito LC é dada por:

$$\begin{aligned} U &= U_e + U_{\text{mag}} = \frac{1}{2} \frac{q^2(t)}{C} + \frac{1}{2} L I^2(t) = \\ &\quad \begin{array}{c} \uparrow \\ \text{no condensador} \end{array} \quad \begin{array}{c} \uparrow \\ \text{na bobina} \end{array} \\ &= \frac{1}{2C} Q_0^2 \cos^2 \omega t + \frac{1}{2} L \omega^2 Q_0^2 \sin^2 \omega t = \\ &= \frac{1}{2C} Q_0^2 \cos^2 \omega t + \frac{1}{2} L \frac{1}{LC} Q_0^2 \sin^2 \omega t = \\ &= \frac{Q_0^2}{2C} (\cos^2 \omega t + \sin^2 \omega t) = \frac{Q_0^2}{2C} \end{aligned}$$

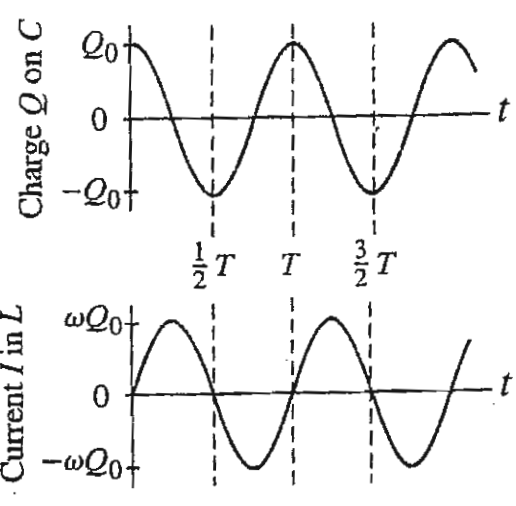
que é exactamente a energia armazenado no condensador no instante  $t=0$ .

Se o circuito fosse realmente ideal ( $R=0$ ), a carga do condensador oscilaria indefinidamente entre  $+Q_0$

e  $-Q_0$  e a corrente no circuito entre  $\omega Q_0$  e  $-\omega Q_0$ .

A energia disponível no instante  $t=0$  transferir-se-ia periodicamente do condensador para a bobina e desta para o condensador (ver figura na pág. 4)

# CIRCUITO LC



← variação da carga do condensador com o tempo,  $q(t)$

← variação da corrente no circuito com o tempo,  $I(t)$

$$U_E(t) = \frac{1}{2} \frac{q^2(t)}{C}$$

$$U_B(t) = \frac{1}{2} L I^2(t)$$

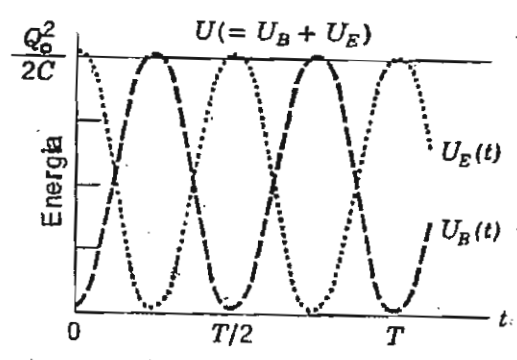


Fig. 4 Energia magnética armazenada (- - -) e energia elétrica armazenada (.) no circuito da Fig. 1 em função do tempo. Note que a soma destas duas energias permanece constante.

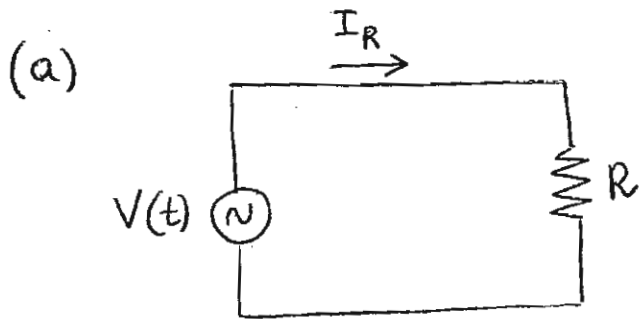
ver pág. 1

Os feixes de radar que possibilitam as modernas viagens aéreas são produzidos pelo oscilador eletromagnético de um transmissor de radar montado no solo. Quando o feixe atinge o avião, é detectado por um receptor que contém outro oscilador eletromagnético sintonizado na mesma frequência. O feixe de radar detectado faz disparar um sinalizador (outro oscilador eletromagnético) que transmite informações codificadas sobre a altitude, que, por sua vez, são detectadas pela antena terrestre de um receptor sintonizado e reveladas no terminal de vídeo do sistema controlador do tráfego aéreo. A comunicação, por meio do rádio, com o avião envolve outros dois osciladores eletromagnéticos, um no transmissor e outro no receptor de cada aparelho.

# Circuito RLC com gerador de corrente (5)

## alternada

Vamos fazer uma abordagem simples a este problema, considerando separadamente o que se passa quando temos um circuito apenas com uma resistência (puramente resistivo), com uma bobina (puramente indutivo), ou com um condensador (puramente capacitivo).



A intensidade da corrente que percorre o circuito é

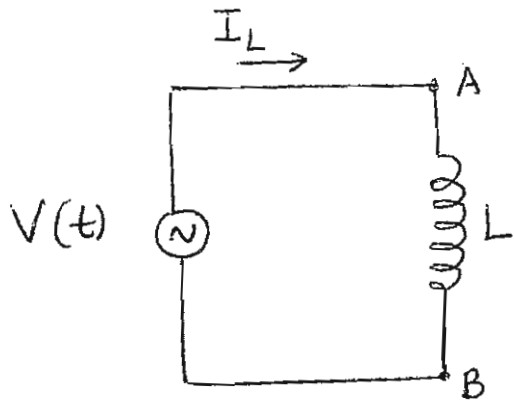
$$V(t) = V_0 \sin \omega t$$

$$I_R(t) = \frac{V_0}{R} \sin \omega t$$

Podemos escrever  $I_R(t) = I_0 \sin \omega t$  com  $I_0 = \frac{V_0}{R}$

A intensidade de corrente que percorre a resistência tem de amplitude  $V_0/R$  e está em fase com a tensão aplicada à resistência.

(b) Circuito incluindo uma bobina (ideal)



A queda de tensão entre A e B é

$$V(t) = V_0 \sin \omega t = L \frac{dI_L}{dt}$$

$$\frac{dI_L}{dt} = \frac{V_0}{L} \sin \omega t \Rightarrow I_L(t) = -\frac{V_0}{\omega L} \cos \omega t$$

Introduzimos a reatância indutiva

$X_L = \omega L$ , que se exprime em  $\Omega$

e escrevemos  $(-\cos \omega t) = \sin(\omega t - \frac{\pi}{2})$

$$\begin{aligned} \sin(\omega t - \frac{\pi}{2}) &= \sin \omega t \underbrace{\cos \frac{\pi}{2}}_{=0} - \cos \omega t \underbrace{\sin \frac{\pi}{2}}_{=1} = \\ &= -\cos \omega t \end{aligned}$$

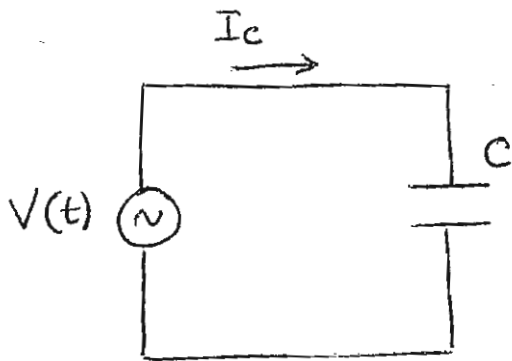
Assim:

$$I_L(t) = \frac{V_0}{X_L} \sin(\omega t - \frac{\pi}{2})$$

A corrente que percorre a bobina tem a amplitude  $\frac{V_0}{X_L} = \frac{V_0}{\omega L}$ , mas está desfasada da tensão na bobina: a corrente está atrasada  $\frac{\pi}{2}$  relativamente à tensão.

(e) Circuito incluindo um condensador

(7)



A queda de tensão entre as placas do condensador é

$$V(t) = V_0 \sin \omega t = \frac{q(t)}{C}$$

$$\text{e } I_c(t) = \frac{dq(t)}{dt}$$

Como  $q(t) = CV_0 \sin \omega t$ , teremos:

$$I_c(t) = \omega C V_0 \cos \omega t$$

Definimos a reatância capacitiva  $X_c = \frac{1}{\omega C}$  (em  $\Omega$ )

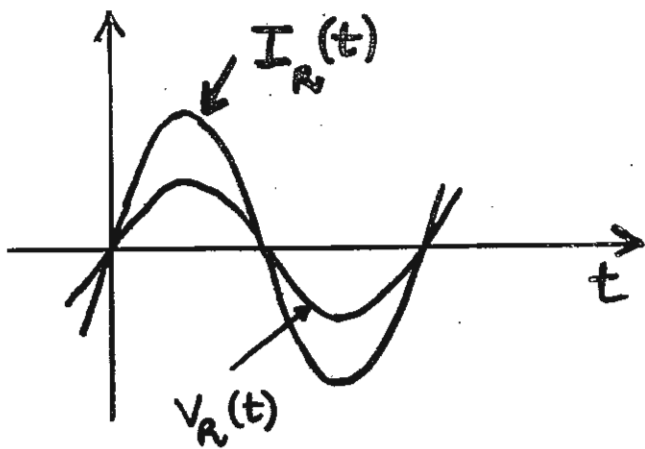
e escrevemos  $\cos \omega t = \sin(\omega t + \frac{\pi}{2})$

Assim, a corrente através do condensador é

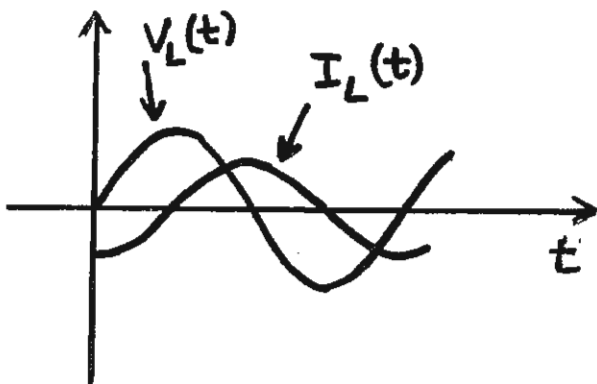
$$I_c(t) = \frac{V_0}{X_c} \sin(\omega t + \frac{\pi}{2})$$

A amplitude da corrente é  $\frac{V_0}{X_c}$ , mas está adiantada  $\frac{\pi}{2}$  relativamente à tensão aplicada às placas do condensador.

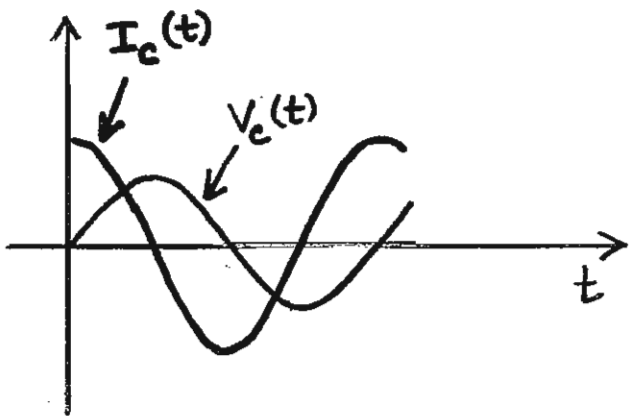
# Desfasamentos entre tensões e correntes (circuitos de c. alternada)



A corrente está em fase com a diferença de potencial nos extremos de uma resistência.



A tensão nos extremos de uma bobina está adiantada  $90^\circ$  em relação à corrente que a percorre.

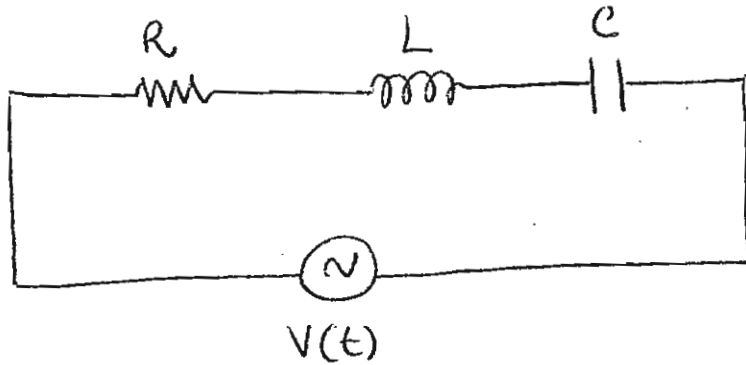


A tensão nas placas de um condensador está atrasada  $90^\circ$  relativamente à corrente no ramo do condensador.



Consideremos agora o circuito RLC - série ao qual é aplicada uma Tensão alternada

$$V(t) = V_0 \cos(\omega t + \alpha)$$



Em consequência da Tensão aplicada o circuito é forçado a "oscilar", ou seja, estabelece-se um regime permanente em que o circuito é percorrido por uma corrente

$$I(t) = I_0 \cos(\omega t + \beta)$$

$\alpha - \beta \equiv \varphi$  ← representa a possível diferença de fase entre a Tensão e a corrente.

A Tensão nos extremos da resistência está em fase com a corrente que a percorre. Se tomarmos  $\beta = 0$ ,  $I(t) = I_0 \cos \omega t$  e

$$V_R(t) = R I(t) = R I_0 \cos \omega t = V_{0R} \cos \omega t$$

Quanto às Tensões nos extremos da bobina,  $V_L(t)$ , e no condensador,  $V_C(t)$ , estão desfasadas de  $I(t)$ .

$$V_L(t) = X_L I_0 \cos(\omega t + \frac{\pi}{2}) = V_{oL} \cos(\omega t + \frac{\pi}{2})$$

$$V_C(t) = X_C I_0 \cos(\omega t - \frac{\pi}{2}) = V_{oC} \cos(\omega t - \frac{\pi}{2})$$

Para caracterizar a "resposta" do circuito, pretendemos determinar a amplitude da corrente,  $I_0$ , e a diferença de fase entre a tensão e a corrente,  $\varphi = \alpha - \beta$  ou, simplesmente,  $\varphi = \alpha$ , se tomarmos  $\beta = 0$ .

Em qualquer instante:

$$V(t) = V_R(t) + V_L(t) + V_C(t)$$

$$V_0 \cos(\omega t + \alpha) = R I_0 \cos(\omega t) + X_L I_0 \cos(\omega t + \frac{\pi}{2}) + X_C I_0 \cos(\omega t - \frac{\pi}{2})$$

$$V_0 [\cos(\omega t) \cos \alpha - \sin(\omega t) \sin \alpha] = R I_0 \cos(\omega t) +$$

$$+ X_L I_0 [\cos(\omega t) \cos \frac{\pi}{2} - \sin(\omega t) \sin \frac{\pi}{2}] +$$

$$X_C I_0 [\cos(\omega t) \cos \frac{\pi}{2} + \sin(\omega t) \sin \frac{\pi}{2}]$$

$$\frac{V_0}{I_0} [\cos(\omega t) \cos \alpha - \sin(\omega t) \sin \alpha] = R \cos \omega t -$$

$$- (\omega L - \frac{1}{\omega C}) \sin \omega t$$

---

$$\cos(a \pm b) = \cos a \cos b \mp \sin a \sin b$$

A igualdade anterior verifica-se, em qualquer instante  $t$  desde que :

$$\begin{cases} \frac{V_0}{I_0} \cos \alpha = R \\ \frac{V_0}{I_0} \sin \alpha = \omega L - \frac{1}{\omega C} \end{cases}$$

Elevando ao quadrado cada uma das equações e somando membro a membro, obtemos :

$$\frac{V_0^2}{I_0^2} = R^2 + \left( \omega L - \frac{1}{\omega C} \right)^2, \text{ expressão esta}$$

que permite determinar  $I_0 = \frac{V_0}{\sqrt{R^2 + \left( \omega L - \frac{1}{\omega C} \right)^2}}$

A expressão  $Z = \sqrt{R^2 + \left( \omega L - \frac{1}{\omega C} \right)^2}$  e'

a grandeza da impedância do circuito. (em  $\Omega$ )

Estivemos a considerar que a corrente no circuito era dada pela expressão  $I(t) = I_0 \cos(\omega t)$  e vimos já como determinar a sua amplitude  $I_0$ .

A diferença de fase entre a tensão aplicada e a intensidade de corrente é o ângulo  $\alpha$  tal que

$$\tan \alpha = \frac{\omega L - \frac{1}{\omega C}}{R} \Rightarrow \alpha = \arctan \frac{\omega L - \frac{1}{\omega C}}{R}$$

# Ressonância num circuito RLC - série

Diz-se que um circuito está em ressonância quando a corrente que o percorre está em fase com a tensão aplicada.

Como  $\varphi = \arctan \frac{X_L - X_C}{R}$ , tem-se,

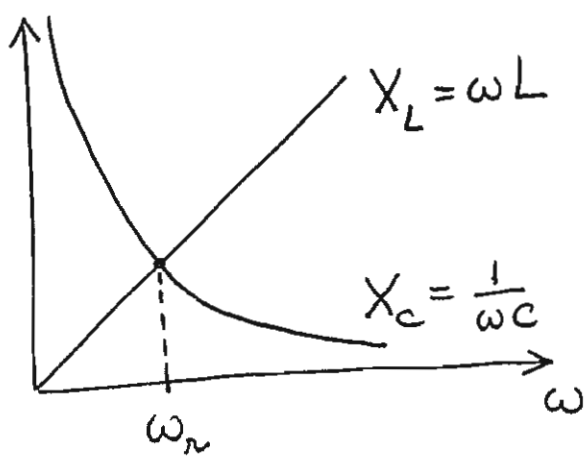
nestas condições,  $X_L = X_C$  e a impedância do circuito é puramente resistiva.

A frequência angular de ressonância é obtida de  $X_L = X_C \Rightarrow \omega_r L = \frac{1}{\omega_r C} \Rightarrow$

$$\omega_r^2 = \frac{1}{LC} \Rightarrow \boxed{\omega_r = \sqrt{\frac{1}{LC}}}$$

A frequência de ressonância é  $f_r = \frac{1}{2\pi} \sqrt{\frac{1}{LC}}$

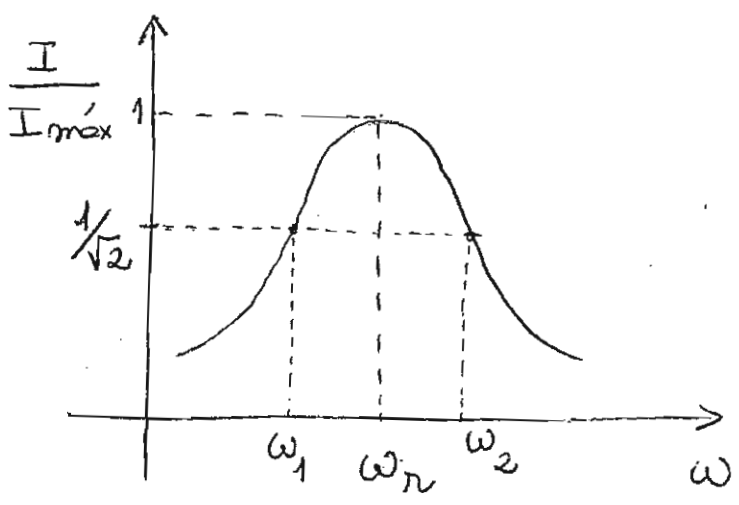
As reatâncias indutiva e capacitiva variam com  $\omega$  do seguinte modo  $\rightarrow$



Num circuito RLC - série, a impedância é mínima ( $= R$ ) quando o circuito está em ressonância, pelo que a corrente que o percorre é, neste caso, máxima

$$I_{m\acute{o}x} = \frac{V_0}{R}$$

Em geral, tem-se o seguinte gráfico da intensidade de corrente em função de  $\omega$

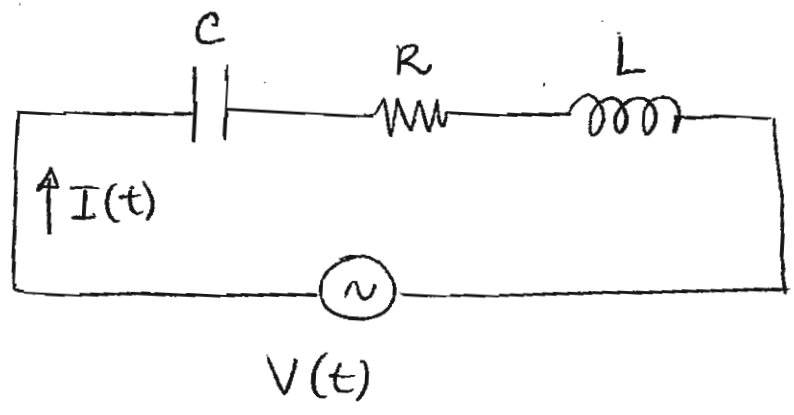


$\omega_r$  = frequência de ressonância

$\omega_1$  e  $\omega_2$  = frequências de meia potência

# Potência em circuitos de corrente alternada

Considerando o circuito RLC - série, ao qual é aplicada uma tensão sinusoidal  $V(t) = V_0 \cos \omega t$ , veremos, de seguida, que a energia fornecida pelo gerador ao circuito é dissipada por efeitos de joule na resistência



A corrente  $I(t)$  no circuito será dada por  $I(t) = I_0 \cos(\omega t - \varphi)$  em que  $I_0 = \frac{V_0}{Z}$  e  $\varphi$  é a diferença de fase entre a Tensão e a corrente que percorre o circuito

A potência instantânea fornecida pelo gerador ao circuito é

$$P(t) = V(t) I(t)$$

e a potência média fornecida durante um ciclo (ou período,  $T$ ) é dada por

$$\begin{aligned}\bar{P} &\equiv P_{\text{méd.}} = \frac{1}{T} \int_0^T V(t) I(t) dt = \\ &= \frac{1}{T} \int_0^T V_0 \cos \omega t I_0 \cos (\omega t - \varphi) dt = \\ &= \frac{I_0 V_0}{T} \int_0^T \cos \omega t (\cos \omega t \cos \varphi + \sin \omega t \sin \varphi) dt \\ &= \frac{I_0 V_0}{T} \left[ \int_0^T \cos^2 \omega t \cos \varphi dt + \int_0^T \cos \omega t \sin \omega t \sin \varphi dt \right] \\ &= \frac{I_0 V_0}{T} \left[ \cos \varphi \int_0^T \frac{1}{2} (1 + \cos 2\omega t) dt + \right. \\ &\quad \left. + \sin \varphi \underbrace{\int_0^T \frac{1}{2} \sin (2\omega t) dt}_{=0} \right] =\end{aligned}$$

$$= \frac{I_0 V_0}{T} \frac{1}{2} \cos \varphi \left[ \underbrace{\int_0^T dt}_{=T} + \underbrace{\int_0^T \cos(2\omega t) dt}_{=0} \right]$$

Assim :

$$\bar{P} = \frac{1}{2} V_0 I_0 \cos \varphi$$

Como  $V_0 = Z I_0$

$$\bar{P} = \frac{1}{2} Z I_0 I_0 \cos \varphi$$

Mas  $Z \cos \varphi = R$ , donde

Também se pode exprimir a potência média em função dos valores eficazes da tensão e da corrente:

$$\bar{P} = \frac{1}{2} R I_0^2$$


$$I_{ef.} = \frac{I_0}{\sqrt{2}}$$

$$e \quad V_{ef.} = \frac{V_0}{\sqrt{2}}$$

ver página seguinte

Assim :

$$\bar{P} = V_{ef.} I_{ef.} \cos \varphi$$

$\cos \varphi$  é denominado factor de potência do circuito.

Para um circuito em ressonância,  $\cos \varphi = 1$ , obtém-se

$$\bar{P} = V_{ef.} I_{ef.}$$

(formalmente análoga a  $P = VI$ , em corrente contínua)



Potência média dissipada no circuito  
(na resistência R) ao longo de um ciclo,

A potência instantânea dissipada em R é  $P_R(t) = R I^2(t)$  ; a potência média ao longo de um ciclo é :

$$\overline{P}_{dissip.} = \frac{1}{T} \int_0^T R I^2(t) dt =$$

$$= \frac{1}{T} R I_0^2 \int_0^T \cos^2(\omega t - \varphi) dt =$$

$$= \frac{R I_0^2}{T} \int_0^T \frac{1}{2} [1 + \cos 2(\omega t - \varphi)] dt =$$

$$= \frac{R I_0^2}{T} \frac{T}{2} = \frac{1}{2} R I_0^2 \quad \text{ou} \quad \overline{P}_{diss.} = R I_{ef}^2$$

$$\int_0^T \cos(2\omega t - 2\varphi) dt = \cos 2\varphi \underbrace{\int_0^T \cos 2\omega t dt}_{=0} +$$

$$+ \sin 2\varphi \underbrace{\int_0^T \sin 2\omega t dt}_{=0} = 0$$

# Valores eficazes das tensões e das correntes

$$V(t) = V_0 \cos \omega t$$

$$V_{ef} = \sqrt{\langle V(t)^2 \rangle} \quad \text{ou} \quad V_{ef} = \sqrt{\overline{V(t)^2}}$$

$$V(t)^2 = V_0^2 \cos^2 \omega t$$

$$\overline{V(t)^2} = \frac{1}{T} \int_0^T V_0^2 \cos^2 \omega t \, dt =$$

$$= \frac{V_0^2}{T} \frac{1}{2} \int_0^T (1 + \cos 2\omega t) \, dt = \frac{1}{2} V_0^2$$

↓  
vai dar zero

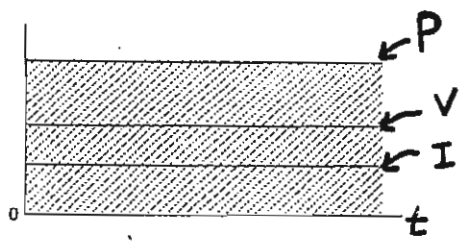
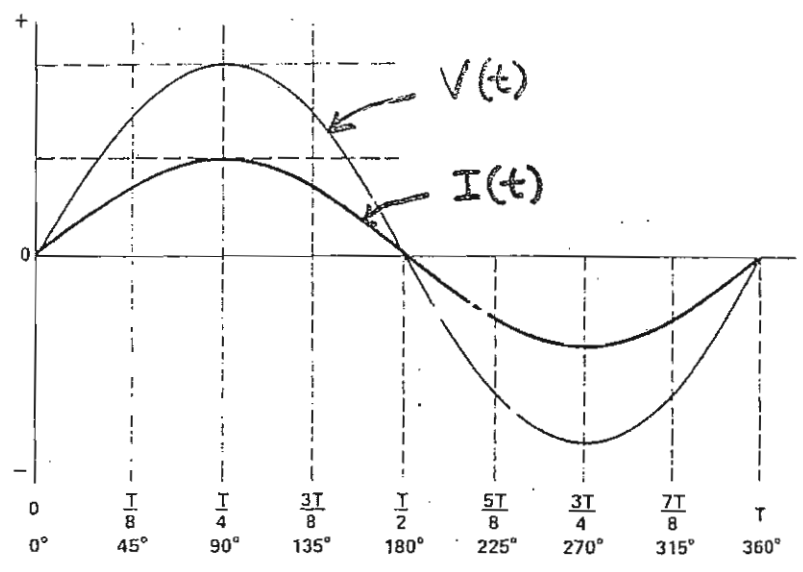
$$V_{ef} = \sqrt{\frac{V_0^2}{2}} \Rightarrow V_{ef} = \frac{V_0}{\sqrt{2}}$$

Os valores eficazes são designados em inglês por

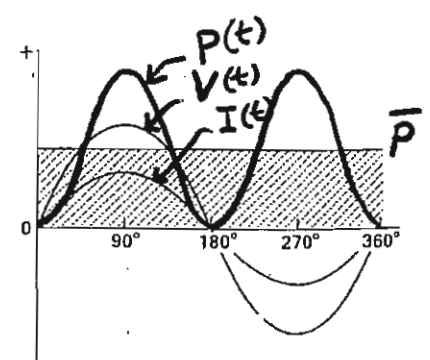
$V_{rms}$   
↑ ↑ square  
root mean

São a raiz quadrada do valor médio do quadrado da função  $V(t)$ . O mesmo se diz para  $I(t)$  e correspondentes  $I_{ef}$  ou  $I_{rms}$

circuito puramente resistivo



(A) d-c circuit:  $P = VI$



(B) a-c circuit:  $P(t) = V(t) I(t)$

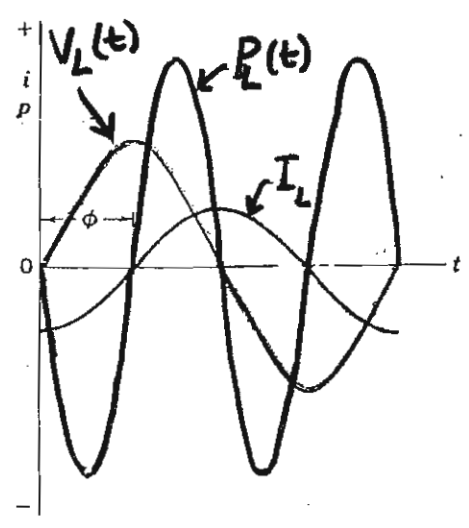


Figure 21-8. Power curve in a pure inductance.

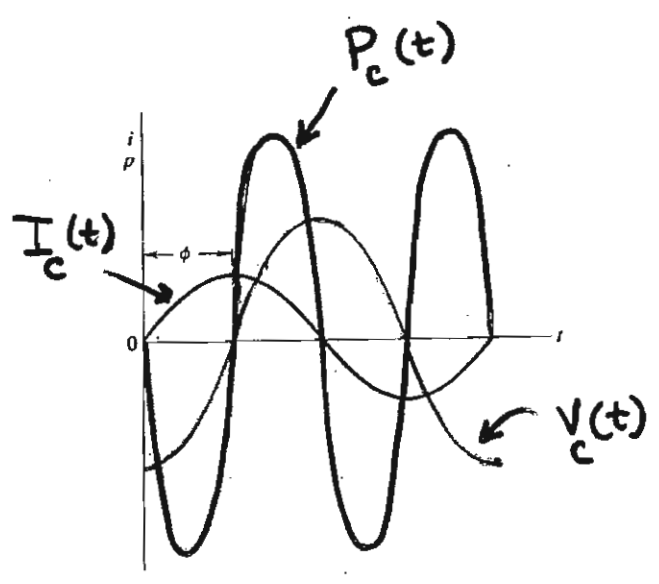


Figure 21-15. Power curve in a pure capacitance.

## Transformadores

Em circuitos de corrente alternada a potência média dissipada na resistência  $R$  é dada por

$$P_{\text{méd.}} = R I_{\text{ef}}^2 ; \text{ esta é a potência fornecida ao}$$

circuito, correspondente à carga deslocada por

unidade de tempo (corrente) a multiplicar

pela diferença de potencial,  $P_{\text{méd.}} = V_{\text{ef.}} I_{\text{ef.}}$

(estamos a supor circuitos resistivos e, portanto,  $\cos \varphi = 1$ ).

Assim, para um determinado "consumo de potência", podemos escolher entre uma tensão baixa e uma corrente elevada, ou uma tensão elevada e uma corrente mais baixa.

Nos locais de utilização da energia (fábricas, casas, etc...), tal como nas centrais geradoras de potência trabalha-se com baixa tensão (razões de segurança).

No transporte da energia eléctrica, desde as centrais eléctricas até aos locais de utilização, as linhas de transmissão são linhas de alta tensão, para que as perdas devidas à energia dissipada por efeito Joule sejam minimizadas.

De facto, para uma dada potência fornecida

$$P_f = V_{ef} I_{ef}$$

$$e' P_p = R I_{ef}^2 = R \frac{P_f^2}{V_{ef}^2}$$

menor quanto mais alta for a tensão.

Os transformadores permitem elevar ou baixar a tensão alternada, mantendo constante o produto intensidade de corrente vezes tensão; o seu funcionamento baseia-se na lei da indução electro-magnética de Faraday.

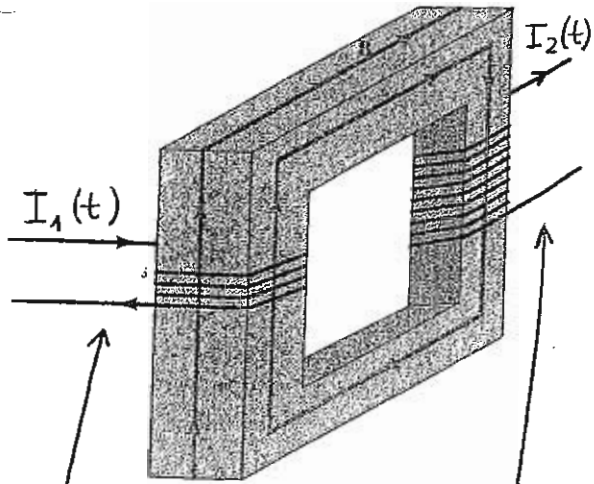
Geralmente consideram-se dois enrolamentos com diferentes números de espiras: circuito primário, com  $N_1$  espiras e circuito secundário, com  $N_2$  espiras, enrolados em torno do mesmo núcleo de ferro, como se mostra na pág. seguinte

O núcleo de ferro serve exactamente para aumentar o campo magnético, cujas linhas ficam confinadas no interior do núcleo de ferro; assim, o fluxo magnético que atravessa a secção do enrolamento primário é o mesmo que atravessa a secção do enrolamento secundário.

Na página <sup>seguinte</sup> mostram-se dois esquemas de transformadores e esquematiza-se o respectivo modo de funcionamento.

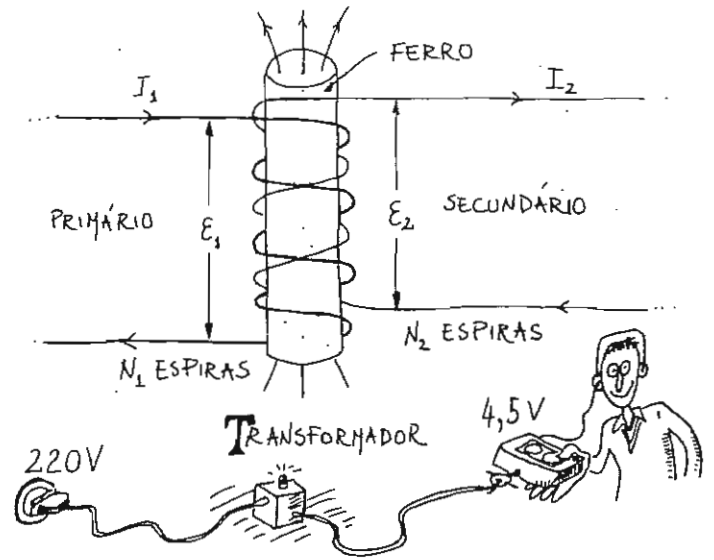
# Funcionamento de transformadores

22



enrolamento  
com  $N_1$  espiras  
(primário)

enrolamento  
com  $N_2$  espiras  
(secundário)



$I_1(t) \rightarrow$  cria um campo magnético variável

$$\mathcal{E}_1 = -N_1 \frac{d\phi}{dt} \leftarrow \text{fluxo através de cada espira (no primário)}$$

No secundário  $\mathcal{E}_2 = -N_2 \frac{d\phi}{dt}$

$$\frac{\mathcal{E}_1}{N_1} = \frac{\mathcal{E}_2}{N_2} \Rightarrow \boxed{\frac{\mathcal{E}_2}{\mathcal{E}_1} = \frac{N_2}{N_1}}$$

$N_2 > N_1 \rightarrow$  transformador elevador de tensão

$N_2 < N_1 \rightarrow$  transformador abaixador de tensão